

---

# 青岛纺织工程与管理

Qingdao Textile Engineering and Administration

2016 年第八期 (总第 92 期)

青岛市纺织工程学会 主办

锦桥纺织网 协办

[qtlei@sina.com](mailto:qtlei@sina.com)

## 本期目录

新型纺纱技术在毛纺中的应用	2
国内外变色纤维材料的近些年的发展与应用	15
学习园地	31

---

# 新型纺纱技术在毛纺中的应用

张进武（南通纺织职业技术学院）

## 1. 复合纺纱技术

随着纺纱技术的发展，近些年来，市场上出现了越来越多的复合纱线，这些都是复合纺纱技术生产的，它们最大的优点就是能够巧妙地将两种以上的纤维的优越性能结合在一起。复合纺纱的历史可追溯到上一世纪 40 年代的棉与粘胶纤维的混纺。当时只是将粘胶纤维作为棉的代用品，并不是以提高纱的性能为目的。将性质不同的纤维复合纺纱以克服各自的缺点开始于上世纪 50 年代后期，是用棉和涤纶混纺，集中了棉的膨松、吸湿、保暖和涤纶的强力高、耐磨、挺括、免烫等优点。复合纺纱的纺纱方法主要有混纺（blended spinning）、包缠纺（wrap spinning）、包芯纺（corespun）、赛络纺（sirospun）、赛罗菲尔纺（sirofil）、索罗纺（solospun）等，它们都是利用两种或两种以上组份复合成一种纱线的过程，但这些方法又有本质的区别，主要体现在纺纱机的机构、复合的组份、喂入方式、工艺参数等方面的差异。就目前而然，复合纺纱根据构造差异可大体上分为三种：混纺纱、混捻纱、包缠纱、包芯纱，其中包芯纱有两层、三层及多层之分（如图-1 所示）。

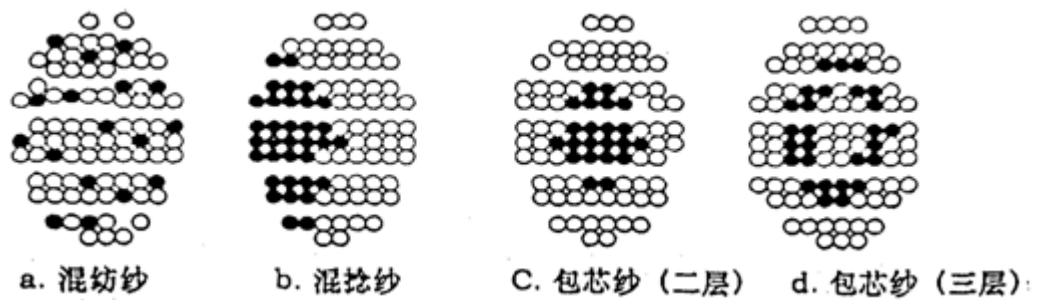


图-1 复合纱的断面构造

### 1. 1 混纺纱

两种或两种以上纤维均匀混合，一般在并条工序将不同纤维的条子按一定的混纺比并合。目前此类复合纱有传统的毛/涤、毛/涤/粘、毛/粘等及毛/天丝、羊毛/羊绒、毛/大豆纤维、毛/甲壳质纤维、毛/功能性纤维（阻燃、抗菌、保健等）最新流行的混纺纱。

复丝与短纤维也可混纺纱，即用高压电将复丝开松后，喂入细纱机的前牵伸区与短纤维混合，再由锭子复合加捻。

### 1. 2 混捻纺

两种性能不同的纤维象拧麻花一样交缠在一起，类似股线结构。可在改造后的细纱机上纺出，也可利用空心锭子纺出。主要有赛络纺（sirospun）、赛罗菲尔纺（sirofil）、索罗纺（solospun）等。

#### 1. 2. 1 赛络纺

简单的讲，赛络纺纱（Sirospun）是在细纱机上把细纱、并线、捻线3道工序合为一道的一种新型纺纱方法。它将2根粗纱以一定间距平行喂入牵伸区，经分别牵伸后在前罗拉前方直接加捻成同捻同向的合股线，因此又称双纱纺纱。具体的纺纱工艺流程，见图2所示。其织物外观光洁、毛羽少、手感滑爽柔软、富有弹性、耐磨、透气性好，目前已成为

为高档轻薄面料用纱，被誉为“凉爽羊毛”产品。它是一种短流程的股线生产工艺，是澳大利亚联邦科学与工业研究院发明的专利。最先在毛精纺上应用。

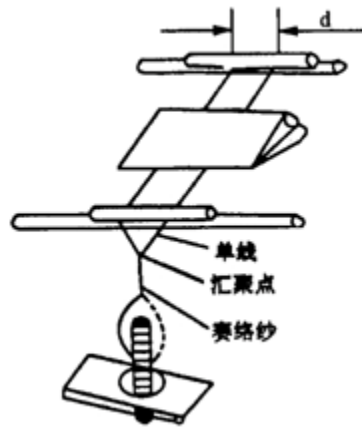


图-2 赛络纺纱工艺示意图

赛络纺的纺纱原理是两根平行的粗纱进入牵伸区后，经前罗拉输出，形成一个三角区，并汇集到一点，合并加捻卷绕到纱管上，锭子和钢丝圈的回转给纱线加捻，捻度自下而上地传递直至前罗拉握持处。在汇集点上方的两根单纱捻向和下方股线捻向相同，但捻度是上少下多，因而纱线中的纤维形态和捻幅程度不同于普通双线，但其纱线结构仍遵循环锭纺纱的结构。首先，赛络纺的两根须条在前罗拉同步输出后进行合并，在其合并前有一段单纱加捻区域，须条在此段形成单纱结构，纤维基本上是呈锥形螺旋线排列。由于单纱加捻区域短，施加捻度少，因而使单纱中的纤维螺旋角较小，纤维两头外伸机会少，单纱表面光滑。其次，两根须条汇合加捻属于同向加捻，合股后的捻幅在原有单纱捻度的基础上迅速增加，使股线中的单纱及纤维螺旋线更加明显，纤维倾斜角加大，



---

使股线截面呈圆形结构，抱合力提高，股线强力明显增大，赛络纺纱线有较大的伸展性、较少的毛羽、较紧密的结构、较好的光泽、较高的耐磨性，并能纺制较细特的纱线。

### 1. 2. 2 赛罗菲尔纺

赛罗菲尔纺是由赛络纺发展而来，即在赛络纺纱中，用一根长丝取代其中的一根粗纱，两者间距要大于赛络纺的两粗纱间距。由于成纱中含有长丝和短纤维两种组分，又称双组分纱，当短纤维为毛纤维时，又称 Woolfil 复合纱。

在赛罗菲尔纺中，粗纱与长丝的间距是最关键的工艺参数，在一定的范围内，随着间距的加大，成纱不匀减少、强力增大、毛羽减少，这里要找一个最佳的间距工艺值。赛罗菲尔纱断裂强力大于短纤维的合股线，断裂伸长率较单纱大，毛羽较少。用化纤长丝代替一根粗纱，即可降低成本，又可提高纱支。

### 1. 2. 3 索罗纺

索罗纺纱技术是在赛络纺和赛罗菲尔纺的基础上发展起来的一种新型纺纱方法。该技术的是在细纱机前罗拉下方加装一表面有许多沟槽的分割辊，见图 3 所示。能对细纱前钳口输出的须条进行分劈，产生若干根窄条，由于捻度的传递，这些窄条带有少量的捻度，再被汇合加捻后，形成类似多股线（缆绳纱）的索罗纺纱。

索罗纺纱特殊加捻过程，保证纤维被牢牢地锁入纱线的结构中，使纱线的毛羽较少、表面光洁，从而抗摩擦性能更好。根据国外研究介绍，在强力、伸长和均匀度方面，索罗纺纱线均优于传统纺的单纱，与传统

的双股纱无明显差别；另外，索罗纺纱对原料的要求较低，与其它纺纱方法相比较，生产同支数的纱线，索罗纺可以使用较粗的纤维生产出高质量的纱线，从而降低了生产成本。但索罗纺纱技术也存在一定的问题，比如用此技术纺得纱线的细节较多，从而增加了纱线的断头，对纺纱织造工序极为不利，且不易提高纺纱支数。但也有的研究不是这样的结论，值得进一步研究。

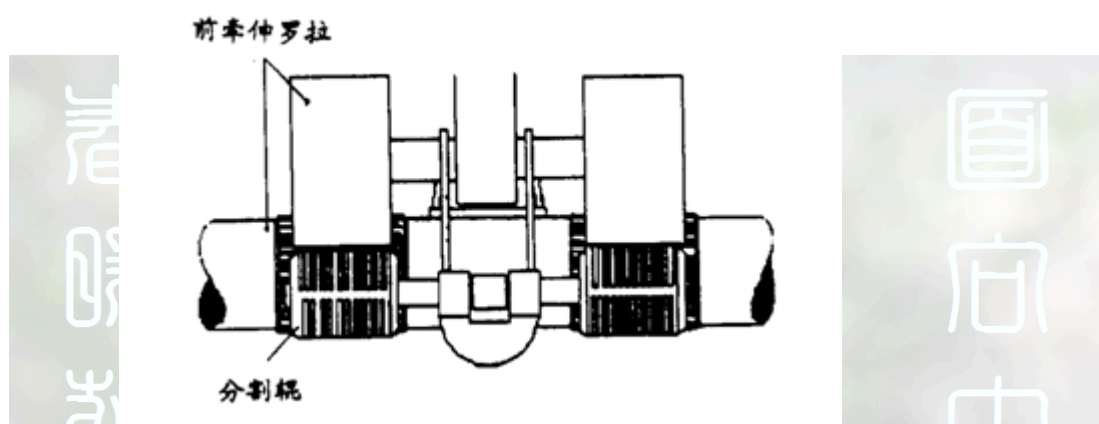


图-3 索罗纺纱装置示意图

### 1.3 包缠纺

包缠纺 (wrap spinning) 又称包覆纺，是以长丝或短纤维纱条为纱芯，外包另一种长丝或短纤维，外包纱按照螺旋形的方式对芯纤进行包覆，包缠纱多用于要求高弹的针织物，部分用于机织物，粗细特纱都可纺，其中以弹力纱居多，适用于织造运动紧身衣，如游泳衣、滑雪服、女内衣等。包缠纱根据用途选择适当的芯纱和外包纱，其强力比任何一种单纱均高。

包缠纱分为单包覆与双包覆两种，区别在于包覆层数和外包层的每厘米圈数不同。单包覆是外包一层长丝或纱，圈数较少，织物露芯较明显；双包覆是在芯丝外层包覆两层长丝或纱，这两层包覆一般方向相反。

---

实际生产中，以单包覆及外包长丝居多。

包缠纱一般都是在空心锭子纺纱机上纺出的，其品种很多，主要有：羊毛/氨纶、涤纶/羊毛、涤纶/锦纶、涤纶/氨纶、锦纶/氨纶、腈纶/氨纶、涤纶/棉等等。用包缠纱可以生产出风格不同、性能优越的织物，因此，包缠纱的出现与发展，为纺织品的开发又增加了一新的技术。

另外，在一般细纱机上纺出的包缠纱称为包芯纱（corespun），一般以化纤长丝为芯，外包短纤维，也有内外均为短纤维，即芯纱为单纱的。包覆的纤维用粗纱按常规牵伸，芯丝（纱）在前罗拉处喂入，前罗拉输出后，二者捻合在一起，且纱芯包在短纤维中心。在结构上包芯纱有两层、三层及多层之分。某些新型纺纱方法（[喷气纺](#)、[涡流纺](#)、[摩擦纺](#)）也可纺包芯纱。

## 2. 气流纺纱技术

在气流纺纱技术中，可以细分为转杯纺、喷气纺和涡流纺三大类，下面分别叙述它们的各自特点。

### 2.1 转杯纺

新型纺纱技术中转杯纺发展最快，技术比较成熟，纺纱质量好，主要是条干均匀，纱疵少。由于转杯纺纱出条速度突破了环锭细纱机的转速限制，产量有了大幅度的提高，而且缩短了工艺流程，节约了生产成本，因此具有很大的发展潜力。全世界目前约有 800 多万头转杯纺。

从 1960 年起捷克首创问世第一台转杯纺纱机的转杯转速只有 30000~40000r/min，到了 1991 年汉诺威展览会上德国 Autocoro 288 型转杯纺的速度已高达 15 万 r/min，R20 型转杯纺纱机的转杯速度在 13 万

---

r/min，纺纱支数已经由低支纱发展到中高支纱，可生产 60 支以下的各种纱支数，全机自动控制水平高，有连续检测纺纱质量及各种疵点的功能，实现对转杯纱 100%的质量监控。目前最先进的转杯纺纱机除了实现对转杯纱质量的全检外，还具有定长、清纱、上蜡、自动接头自动换筒及验结等功能。

目前我国拥有各类转杯纺纱机约有 60 万头，在部分的设备自动化程度较低，转速也不高，毛纺上使用转杯纺纱的比例更低。几年前，在苏南不少毛纺企业用转杯纺，利用精梳短毛与粘胶纺制毛粘混纺纱，取得了很好的经济效益。我国山西经纬纺机厂在 1996 年成功的开发了适纺毛型纤维的 F2601 转杯纺纱机，该机的转杯速度为 22000 r/min，卷取速度为 120m/min，适纺支数为 2.7~17 公支。从一些企业使用情况来看，效果还好。

从转杯纺纱机的发展来看，积极开发适合毛纺的高档转杯纺纱机应作为今后的重点工作。

## 2.2 喷气纺

由美国杜邦公司在 1936 年开创研制了单喷嘴纺纱机，在后几十年中得不断的发展，德国目前生产的 Peyfil 喷气纺纱机供应市场，日本村田公司续 MJS801 及 MJS802 之后发展出第三代喷气纺纱机 RJS804 在 1995 年米兰国际纺织机械展览会上问世，纺纱质量特别突出，纱体外观质量好，只有 0.5mm 以下的毛羽，最高的纺纱速度达 300m/min，比转杯纺又有了很大的提高。我国除了早期引进少量的第一代喷气纺纱机外，2001 年又引进了 100 台第三代喷气纺纱机 RJS804，建立了 10 条喷气纺纱生



---

产线。RJS804 喷气纺纱机是在 MJS 喷气纺纱机的基础上经过改进起来的，原 RJS804 喷气纺纱机是由两个高速回转气流的喷嘴组成，须条在牵伸区拉细后，从前罗拉引出并进入第一喷嘴的须条达到纺纱设计的细度，在第一、二喷嘴间进行加捻，喷嘴中的气流以大约 30 万 r/min 的速度进行回转，须条在第一喷嘴气流的作用下完成凝聚与伸直，然后被第二喷嘴分离出一部分表层纤维，以一定的捻角和压力包缠在另一部分纱芯纤维束的外表，形成包缠的纱线结构，纺纱动作完成。

RJS804 喷气纺纱机的纺纱部分是由喷嘴及球形罗拉两部分组成，纤维束经过牵伸后，连续不断地离开前罗拉进入喷嘴，依靠喷嘴中高速回转的气流作用，一小部分包缠纤维束从主纤维束中分离出来并缠绕在纱芯束上，接着当纤维束通过球形罗拉握持点时，芯纤维束形成与包缠方向相反的假捻，纱芯包缠纤维束通过球形罗拉时，纱芯纤维束上的扭矩减少，包缠纤维较紧地包覆在纤维上，喷气纺纱机的主要动作完成。图 4 示意出喷气纺纱工艺装置结构。在 2002 北京国际纺机展上，日本村田公司又展出了性能更为完善的喷气纺纱机，如 R2、881HR 型，具有优越的操作性能，配有智能分析装置 (IA/3)，该装置不但能及时检测纺纱中的在线质量，而且通过打印服务器进行生产管理，分析效率损失原因，协助进行维修保养。

从目前 我们所了解的在毛纺上还没有应用喷气纺纱技术，从所看到的技术在棉纺上的运用效果来看，应该加强这方面的研究开发。

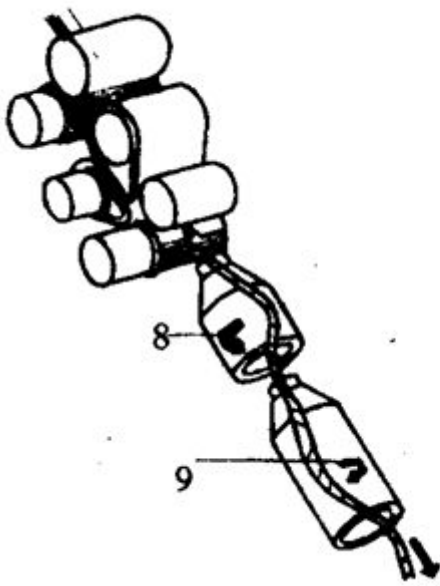


图-4 喷气纺纱工艺装置示意图

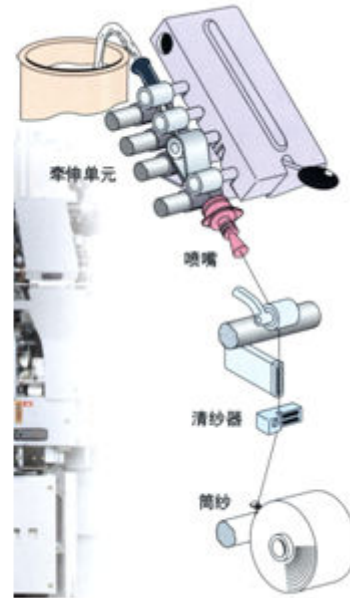


图-5 涡流纺纱工艺装置示意图

### 2.3 涡流纺

日本村田公司研制开发的 851MVS 型涡流纺纱机是一种真捻无结头的涡流纺纱技术。在 1999 年法国巴黎展览会上正式展出。

涡流纺纱机主要由喂入部分、牵伸部分、涡流加捻成纱部分、卷绕部分四部分组成。具体的涡流纺纱工艺装置，见图 5 所示。其中涡流加捻纺纱过程如下：

①直接将熟条喂入到涡流纺纱机的牵伸机构，牵伸后的束纤维从前罗拉钳口输出立即进入与前罗拉钳口很近的螺旋形空气喷管，被喷管中稳定的涡流控制在一起，纤维束在喷管中向前运动到达喷管尾端并伸出到喷管咀的突出部分。

②在螺旋形空气喷管中高速回转的涡流使纤维束加捻，纱的加捻动作有向上的趋势，但喷管会阻止捻度向上延伸，导致上面部分的纤维从前罗拉钳口点分离并保持松散状态。

---

③纱体加捻并经过喷咀后，纤维末端因涡流作用而扩张，经过空心锭子搓捻作用后旋转到纤维纱芯上，加捻作用全部完成。最后经电子清纱器除纱疵卷绕面筒子。

涡流纺纱的纱线结构与环锭纱接近，所加的捻为真捻，且实际捻度与设计捻度相接近。纺纱强力比喷气纱、转杯纱高，毛羽少、纱疵少、飞花少。目前可加工生产各支纯棉纱、混纺纱。纱体密实光滑如丝，而且手感柔软。很高的纺纱速度，最高可达 400m/min,是传统的环锭纺纱机高 20 倍，比转杯纺高 2~3 倍。正是这个原因，涡流纺纱将能够得到迅速发展。

目前，我国还未听到涡流纺纱在毛纺上应用的实例，但从涡流纺纱技术的先进性来讲，涡流纺纱技术肯定会得到应用和推广的。

### 3. 紧密纺纱技术

1999 年瑞士立达公司和德国绪森公司分别研制开发了紧密纺纱技术，立达公司称之为卡摩纺，绪森公司称之为绮丽纺。二者在形式上虽然有所不同，但其共同特点是可以大幅度减少成纱毛羽，使纱线质量指标明显提高。紧密纺纱技术是传统环锭纺纱技术具有划时代进步的标志之一。

在紧密纺纱过程中，由于在牵伸机构中的预拉伸和真空区域作用下，使纤维在机械和气动作用下被“凝聚起来”，经过这种纺纱系统纺纱后，纱线变得紧密，纤维明显平行排列，截面接近圆形，良好的纤维聚集和均匀的纤维排列，使纤维得到充分的利用，如图 6 所示。从图中可以明显看出，紧密纱的毛羽数量小于传统环锭纱，这是因为在传统环锭纺纱

过程中，由于加捻三角区的存在，在加捻三角区的纤维存在内外层，使一部分在纤维聚集过程中，部分的脱离纱条主体，这就导致了纱线毛羽的产生。而紧密纺纱过程中，纤维束在加捻前先凝聚在一起，因而不存在加捻三角区，这样的纱的毛羽数量就会显著减少。由于加捻三角区的消失，在紧密纺纱过程中，细纱断头率有明显的下降。紧密纺纱的单纱强力和伸长率也比传统环锭纱好，紧密纱在捻度降低 30% 时，其单纱强力和伸长率与传统环锭纱相比也不下降。由于纱线结构紧密、坚固、光滑、富有弹性和光泽，因而纱线的耐磨度大改善，单纱经过络筒工序加工后，其纱线性能恶化幅度也小于传统环锭纱线。

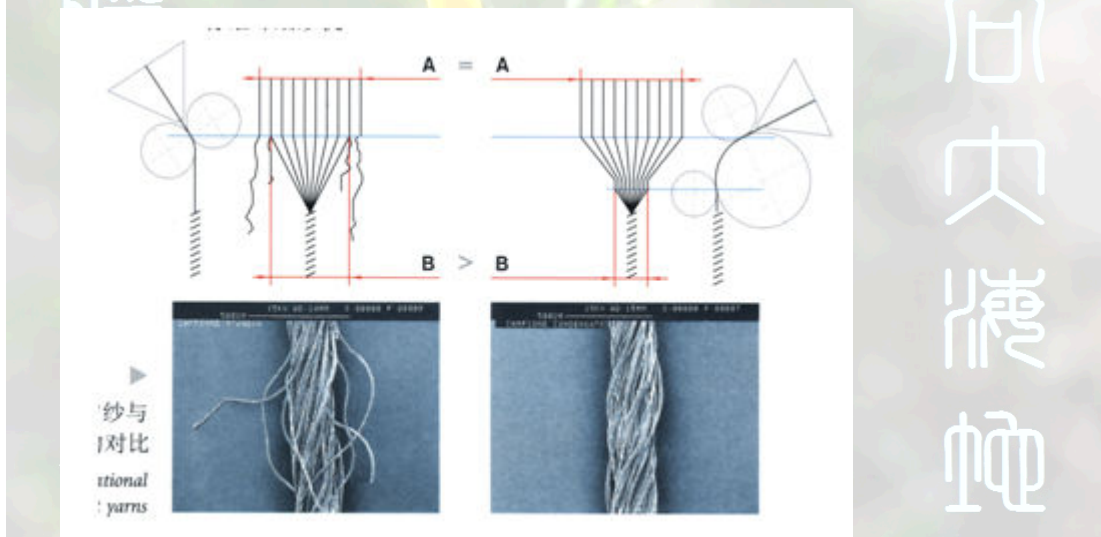


图-6 2 种纺纱加捻对比及纱线纤维表面毛羽对比图

下面分别以瑞士立达公司和德国绪森公司的紧密纺细纱机为例，对其紧密纺结构特征做一介绍。

### 3. 1 瑞士立达公司紧密纺细纱机——卡摩纺纱机

卡摩纺纱机简称为卡摩纺，所纺的纱称为卡摩 4 纱 (com4)。卡摩纺的关键在于，对传统环锭细纱机牵伸装置进行了改革，在原主牵伸区前



面附加了一个气动集束区，如图 7 所示。前罗拉直径比一般的直径大，其上边有两个胶辊，第一个胶辊与前罗拉组成输出钳口，并且是纱条加的握持钳口，第二个胶辊与前罗拉组成主牵伸区的前牵伸钳口。前罗拉为吸风罗拉，类似于一个小尘笼，是钢持空心网眼辊筒，内有异形截面吸管（负压），吸管上部每个纺纱位置上开一个由后向前逐渐变窄的 V 形狭槽，V 形狭槽长度与须条和前罗拉接触长度相适应，并与输出方向有一定偏斜角度。当经过主牵伸区牵伸的须条离开前牵伸钳口时，受真空作用被吸附在网眼前罗拉的 V 形狭槽部位，并向前输送到输出钳口。V 形狭槽区域内纤维受负压作用，相互凝聚，须条宽度逐渐变窄，因此，使加捻三角区变得非常小。

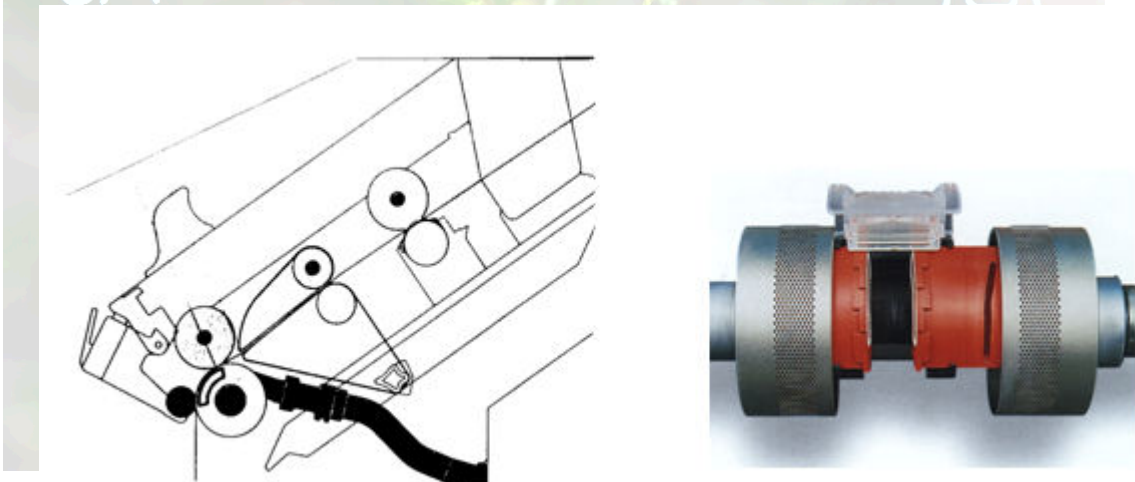


图 7 立达卡摩牵伸装置示意图

### 3. 2 德国绪森公司紧密纺细纱机——绮丽纺纱机

该机的关键也是在传统的牵伸装置前面增加了一个气动集束区，但结构上与立达公司的卡摩纺有一些不同。它是在传统环锭细纱机的前罗拉出口处加装一组合件，有输出上罗拉 LW、网格多孔胶圈 GM 和异形截面吸管（负压）SR 所组成，如图 8 所示。异形截面吸管内处于负压状

态，吸管上部每个纺纱位置上开一狭槽，狭槽长度与须须条和输送胶辊的接触长度相适应，并在横向有一定的斜度。胶圈套在吸管外面，受输出上罗拉磨擦传动。输出上罗拉通过小齿轮受前上罗拉传动。这种特制的胶圈，每平方厘米内有 3000 个微孔。纤维从前罗拉钳口输出后，受负压的作用被吸附在多孔胶圈的狭槽部位并向前输送到输出罗拉钳口。由于狭槽区的特殊作用，纤维互相凝聚。同时，输出上罗拉直径比前罗拉稍大，使须条在凝聚过程中产生纵向张力，将弯曲纤维拉直，确保了纤维紧密在一起，这样，须条在出输出罗拉钳口时，将最大限度的消除了加捻三角区。

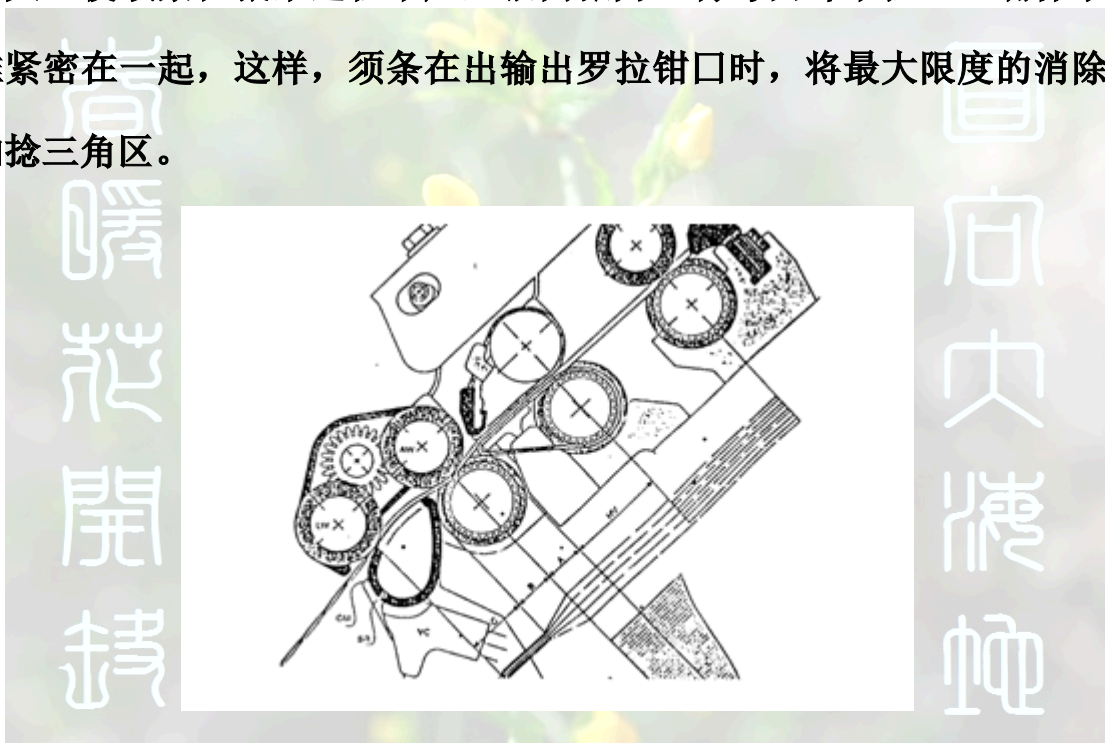


图 8 绪森紧密纺牵伸装置示意图

紧密纺纱技术已在毛纺上有了运用试纺，2002 北京国际纺机展上，COGNETEX 公司展出的 COM4wool 细纱机样机，全机 624 锭。紧密纺技术采用的是卡摩纺。牵伸机构为三罗拉双皮圈单区滑溜式牵伸，采用大摇架弹簧加压，每台机上自配负压吸风装置。现场试纺的品种为全毛 45Nm 单纱；锭速：11000r/min；细纱机牵伸倍数：19。从现场看到的情况来讲，机器运转的非常好，断头率很低，毛纱的条干好，毛羽少。据

---

该公司销售经理介绍，我国一家大型毛纺企业已订购包括样机在内的卡摩纺细纱机十多台。据以说明，企业非常看好该机器的纺纱性能。

紧密纺纱技术在改善纱线质量方面具有突出优点，目前存在的突出问题是该设备技术改造费用较为昂贵，尤其是购买国外设备更是如此。同时也存在生产的动力消耗增加，机构更为复杂，增加维修难度等问题，这些都需要企业综合统盘考虑。

## 国内外变色纤维材料的近些年的发展与应用

戴受柏 辑

### 一、变色纤维的起源

随着经济和社会的发展，发光纤维在安全领域和防伪领域起着越来越重要的作用，装饰服饰领域随着人们对纺织品的求新及个性化要求的心理日益增强和对功能性要求的提高，对服装颜色的要求也由实用型转向丰富多彩，而变色纤维材料正好迎合了人们的这种消费心理，需求越来越大，近些年来发展迅速。该类纤维在军事上可作为军事伪装和某些功能性测试；在防伪领域可作为防伪材料广泛应用于票据、证件、商标等；在装饰服饰领域可广泛应用于 T 恤衫、裤子、游泳衣、休闲运动服、工作服、儿童服装、窗帘、玩具等。随着高新技术不断引入该领域，变色纤维不断发展并完善，开发新型变色纤维材料、变色织物的开发具有良好的发展前途和广泛的应用前景。

早在 1899 年，人们发现某些固体和液体的化合物有光敏性，从此，各种光致变色材料的研究就引起了人们极大的兴趣。20 世纪 50 年代，

---

Hirshbery 发现了螺吡喃类化合物的光致变色现象，并将这种现象称为“Potochromism”(光致变色)。变色纤维最早应用在 1970 年的越南战争的战场上，美国的 CYANAMIDE 公司为满足美军对作战服装的要求而开发的一种可以吸收光线后改变颜色的织物。此后各种变色复合纤维，如绣花丝绒、针织纱、机织纱等，广泛用于装饰皮革、运动鞋、毛衣等，受到人们的喜爱。

## 二、变色纤维种类

变色纤维是一种具有特殊组成或结构，在受到光、热、水分、不同酸碱性或辐射等外界条件刺激后可以自动改变颜色的纤维。变色纤维目前主要品种有光致变色和温致变色两种，其它还有水致色和酸致色等。

### 1、光敏变色纤维

自从 1989 年 W MARCKWALD 发现了某些固体或液体化合物具有光敏性能以来，各种光敏材料的研究就引起了人们极大的兴趣。日本首先开发出光致变色复合纤维，并以此为基础制得了各种光敏纤维制品，如绣花丝绒、针织纱、机织纱等，用于装饰皮革、运动鞋、毛衣等，受到人们的广泛喜爱。

光致变色纤维光致变色是指某种物质在一定波长的光线照射下可以产生变色现象，而在另一种波长的光线照射下，又会发生可逆变化回到原来的颜色的现象。

具有光敏变色特性的物质通常是一些具有异构体的有机物，如蔡吡喃、螺哌嗪和降冰片烯衍生物等。这些化学物质因光的作用发生与两种化合物相对应的键合方式或电子状态的变化，可逆地出现吸收光谱不同的两



---

种状态即可逆的显色、退色和变色。

光致变色材料分有机类和无机类两种。有机类有螺吡喃衍生物、偶氮苯类衍生物等。该类变色材料的优点是发色和消色快，但热稳定性及抗氧化性差，耐疲劳性低，且受环境影响大。无机类有掺杂单晶的  $\text{SrTiO}_3$ ，它克服了有机光致变色材料热稳定抗氧化性差，耐疲劳性低的缺点，且不受环境影响。但无机光致变色材料发色和消色较慢、粒径较大。

目前，光致变色纤维的研究已在日本等发达国家取得较大进展，如松井色素化学工业公司制成的光致变色纤维，在无阳光的条件下不变色，在阳光或 UV 照射下显深绿色。日本 Kanebo 公司将吸收 350~400 nm 波长紫外线后由无色变为浅蓝色或深蓝色的螺吡喃类光敏物质包敷在微胶囊中，用于印花工艺制成光敏变色织物。微胶囊化可以提高光敏剂的抗氧化能力，从而延长使用寿命。采用这种技术生产的光敏变色 T 恤衫早就于 1989 年首次供应市场了，而近年来，国内也有类似的产品销售。

腈纶织物采用带有变色分子的阳离子染料进行染整加工后，其在不同的光源下发生变色，故称变色针织物。匀染剂、酸剂对变色效果有一定的影响。实验结果表明：采用 1227 匀染剂和冰醋酸，织物的变色效果最佳。变色腈纶针织物烘干前必须进行开幅整理，烘干温度应在 98~100℃。由这种方法制备的纤维、织物在不同的光的波长下有不同的色调，都属于光致变色纤维织物。

## 2、热敏变色纤维

热敏变色纤维是指随温度变化颜色发生变化的纤维。获得热敏变色纤维的方法除了将热敏变色剂充填到纤维内部外，还可将含热敏变色微胶囊

---

的氯乙烯聚合物溶液涂于纤维表面，并经热处理使溶液成凝胶状来获得可逆的热敏变色功效。

80 年代以来，国外热变色材料的发展趋向于低温及可逆两个方面，低温可逆热变色材料出现了一系列的品种，除涂料外，还出现了变色油墨。不但用于示温作用，而且还广泛地应用到日常生活的各个领域，如印刷、纺织服装和娱乐等。随着其应用的不断扩大，对其的研究也日益加强。目前日本和美国走在世界的前列，日本的热敏变色材料市场规模已达 20 亿日元左右，而且还不断上升，美国也有很多产品实现了工业化生产。我国热敏材料的研究起步较晚，热敏变色材料的系列产品更是寥寥无几。在应用方面 93 年夏北京印染厂和美国松井国际公司合资兴办的斯派印染公司独家生产变色 T 恤衫，其技术国内尚未掌握。在研究方面，自 1960 年起，化工部涂料研究所进行示温涂料的研究工作，也出了一系列的产品，如：SW-Y、SW-D、SW-P 系列，但都是不可逆示温涂料。1988 年，河北轻化工学院研制出 TC-R 系列可逆热变色油墨，用于印制防伪商标等。国内还有几家科研单位在研究热敏染料、涂料等，有的还申请了专利，但距工业化应用还有很大距离。。在热敏变色纤维材料方面，国内的研究甚少，只是在织物热敏印花中有过尝试，纤维研制未见报导。而日本已经成功的推出了一系列新的变色纤维，如：东丽公司推出的“スエイ”；钟纺公司的“液晶レグレイント”；小松精练的“カテミサグリト”等。美国早在 1954 年就开始研制热敏变色染料，70 年代进行热敏记录纸的工业化生产。我国在这一方面已与世界先进水平存在差距。

按热敏剂化合物的性质可把热敏剂分为以下三类：无机类、有机类、

---

液晶类。

**无机类热敏剂:** 主要是过渡金属化合物, 一般是多种金属氧化物的多晶体。其颜色变化是由于晶型变化、配位几何体变化或配位溶剂分子数的变化引起的, 有少数化合物是由于溶液中络合平衡或有机金属化合物的分子结构平衡造成的, 还有一些化合物是通过升华、熔融、分解、化合、氧化还原反应而引起颜色变化。某些固态金属合金、汞化合物、铜络合物、镍络合物具有热变色性质。金属合金的热敏变色是有晶格结构的无序化或氧化物形成引起的, 汞化合物的热敏变色是低温  $\beta$  构型向高温  $\alpha$  构型的转化而成, 络合物的热变色原因在于构型发生变化或配位体数量与种类发生变化。络合物中阴离子以及溶剂的选择对颜色的变化也有一定的影响。某些三芳甲烷配位酮水溶液与一些金属形成的螯合物也有热敏变色性质。

无机热敏剂中  $\text{Pb}_2\text{CrO}_5$  具有良好的热色性, 但色调变化固定、单调, 其示温性、视认性不能满足使用要求, 为改善其示温性需加入其它金属元素。将  $\text{Pb}_2\text{CrO}_5$  与有热色性的  $\text{Pb}_2\text{MO}_5$  ( $\text{M}=\text{Mo}$ 、 $\text{W}$ 、 $\text{S}$ 、 $\text{Se}$ 、 $\text{Te}$ ) 形成固溶体, 以  $\text{Pb}_2\text{Cr}_{1-x}\text{M}_x\text{O}_5$  表示, 在铅位置上有微量的空格存在, 向该空格引入前述  $\text{M}$  元素化合物, 即使引入很少量, 其热色性也会增强。随着温度升高, 色调从橙色-赤橙-茶色变化, 热跟踪性良好, 没有热过程。这类无机热变色材料耐温、耐久、耐光照, 有足够的可逆重复寿命, 同时具有很好的混合加工性, 有很强的研究和实用价值。但是由于  $\text{Pb}$  的毒性阻碍了其在纤维材料方面的应用。

### 有机热敏剂

具有热敏变色性的有机化合物数量较多, 可分为螺吡喃类、取代乙烯



---

类、茋烷类、三芳甲烷类等。其热敏变色机理是不同的。螺吡喃衍生物的热变色是经有离子共振结构，即 C 螺-O 键断裂。受热前螺碳原子在闭环时为  $sp^3$  杂化，受热后开环成离子化结构，螺碳原子为  $sp^2$  杂化，整个分子处于共轭平衡，使吸收光谱红移，颜色变深。取代乙烯类的热变色机理目前研究的很少，但有关研究表明：具有热变色性质的化合物的基态必须是能够拆分的芳香环。其它化合物的热变色过程是经由各种分子间的平衡：酸-碱平衡，烯醇-酮平衡，立体异构体间平衡或结构平衡引起的。

目前研究的最多，最有应用前景的有机热变色材料是一种多组分的复配物。其热敏变色温度范围为  $-200^{\circ}\text{C} \sim 200^{\circ}\text{C}$ 。

电子给予体也称隐色染料，当温度变化时与电子受体发生可逆热变色反应，通过其电子的转移而吸收或辐射一定波长的光，表观上便有了颜色的变化。溶剂的作用除了溶解给电子体和电子接受体外，还可以起到控制变色温度的作用，溶剂的种类与用量对热变色温度影响很大。为了改善某些性质或达到不同的热变色效果还要加入适宜种类、适宜用量的添加剂。这几种组分的不同选择与配合可实现变色温度的选择性、颜色组合的自由度、变色明显度及价格因素等特点，极有发展前景。日本 PILOT 油墨株式会社于 1973 年开发此类热敏材料，于 1980 年前后将其产品 Metamocolor 打入国内外市场，其色彩变化及变色感度都很好，但耐光性欠佳，不适合长时间阳光下曝晒。

### **液晶类热敏材料**

胆甾型液晶具有层状分子结构，层内分子长轴相互平行，各层分子轴方向与邻层分子轴方向都略有偏移，使液晶分子呈螺旋状结构，因而表现



---

出独特的光学性质。设  $n$  为液晶的折射率， $p$  为螺距，那么液晶的光学波长为  $n \times p$ 。当入射光波长与液晶的光学波长一致时，液晶就显示出特定颜色的光，这也叫液晶的选择光散射。同时大多数胆甾型液晶的螺距对温度有很强的依赖性，温度变化选择光散射的波长就发生很大的变化，一般  $p$  随温度升高而变小，散射光的波长向短波移动，颜色相应从红、橙、黄、绿到紫发生变化，温度降低又从紫到红发生变化。日本三菱人造丝株式会社于 70 年代利用液晶材料开发热敏变色织物，但真正有实用意义的液晶热敏材料是英国 Hull 大学研究开发，Merk 化学公司进行工业化生产的。由于液晶的化学敏感性及价格因素使液晶热敏变色材料的应用受到了一定的限制。

### 热敏变色纤维的研制方法

研制热致变色（热敏变色）纤维的方法之一是将热敏变色剂填充到纤维内部，由融熔共混纺丝液制成。日本旭化成公司 saran 纤维里，加入了一种特殊的感温微型胶囊，使纤维一加温就变成透明的，成为感温变色纤维 SaranArt TC。在此情况下感温纤维会变，用吹风机加温，用冰水冷却后对体温和呼吸等的温度起反应即便是从室内到户外时的温差也不退色，保持鲜艳色彩保持防水性和不易燃的特性象涂层过的丝一样不会脆化。感温变色的温度如下：20℃型：16℃～20℃之间变色；25℃型：22℃～31℃之间变色。另外，也可根据要求在 0～45℃之间进行设定。感温变色纤维 SaranArt TC 的用途包括：长绒毛玩具、洋娃娃假发、提花布等。

方法之二是将含热敏变色微胶囊的聚合物溶液涂于纤维表面，并经热处理使溶液成凝胶状来获得可逆的热致变色功效。1988 年日本东丽公

---

司开发了一种温度敏感织物 Sway，这种织物是将热敏染料密封在直径 3~4 μm 的胶囊内，然后涂在织物表面。这种玻璃基材的微胶囊内包含了三种主要成分：热敏变色性色素；与色素结合能显现另一种颜色的显色剂；在某一温度下能使相结合的色素和显色剂分离并能溶解色素或显色剂的醇类消色剂。调整三者组成比例就可以得到颜色随温度变化的微胶囊，而且这种变化是可逆的。它的基色有 4 种，但可以组合成 64 种不同的颜色，在温差超过 5℃ 时发生颜色变化，温度变化范围是 -40~85℃，针对不同的用途可以有不同的变色温度，例如滑雪服装的变色温度为 11~19℃，妇女服装的变色温度为 13~22℃，灯罩布的变色温度为 24~32℃ 等。温敏变色织物可作儿童服装、旅游用品及某些人体不宜接触的设备、仪器、管道的外包材料。方法之三是将热敏化合物掺到染料中去，再印染到织物上。染料由粘合剂树脂的微小胶囊组成，每个胶囊都有液晶，液晶能随温度的变化而呈现不同的折射率，使服装变幻出多种色彩。通常在温度较低时服装呈黑色，在 28℃ 时呈红色，到 33℃ 时则会变成蓝色，介于 28℃~33℃ 会产生出其他各种色彩。

目前，默克公司使用该方法，并已掌握了精细地调整热敏变色材料的技术，使这种面料能在常温范围内显示出缤纷色彩。

### 三、变色纤维的制造技术

与印花和染色技术相比，变色纤维技术开发稍晚。但随着功能织物的兴起，这种技术吸引了日本诸多大公司的关注，开发专利不断出现。纤维技术有着明显的优点，它制成的织物具有手感好、耐洗涤性好，且变色效果较持久等特点。按生产工艺不同，变色纤维的制造技术主要包括溶液

---

纺丝法、熔融纺丝法、后整理法以及接枝聚合法。

### 1、溶液纺丝法

与常规溶液纺丝法相近，但要在成纤的纺丝液中加入具有可逆变色功能的染料和防止染料转移的试剂—即将变色化合物和防止其转移的试剂直接添加到纺丝液中进行纺丝。由丙烯腈/苯乙烯/氯乙烯共聚物、变色类化合物组成的溶液纺丝后放入水浴中凝固成纤，经水洗得到光致变色纤维。该纤维在无阳光条件下不显色，在阳光或紫外线照射下显深绿色，可用于制作服装、窗帘、地毯和玩具等方面。

### 2、熔融纺丝法

熔融纺丝法又分为聚合法、共混纺丝法、皮芯复合纺丝法。

(1) 聚合法：将变色基团引入聚合物中，再将聚合物纺成纤维。如合成含硫衍生物的聚合体，然后纺成纤维，它能在可见光下发生氧化还原反应，在光照和湿度变化时颜色由青色变为无色。

(2) 共混纺丝法：将变色聚合物与聚酯、聚丙烯、聚酰胺等聚合物熔融共混纺丝。或把变色化合物分散在能和抽丝高聚物混融的树脂载体中制成色母粒，再混入聚酯、聚丙烯、聚酰胺等聚合物中熔融纺丝。

东华大学采用淡黄绿色的三甲基螺哌嗪为光敏剂，与聚丙烯切片共混后制成切片经高温熔融纺丝制得两种性能较佳的光敏变色聚丙烯纤维。一种为光敏剂和聚丙烯切片共混纺丝，所得纤维经阳光照射后会由白色变为蓝色；另一种由光敏剂、聚丙烯切片和黄色色母粒共混纺丝，所得纤维阳光照射后由黄色变为绿色。该法虽然简便易行，但对光致变色化合物的要求很高(如耐高温等)，因此其应用受到一定限制。



---

(3)皮芯复合纺丝法：皮芯复合纺丝法是生产变色纤维的主要技术。它以含有光敏剂的组分为芯，以普通纤维为皮，共熔纺丝得到光敏变色皮芯复合纤维。芯组分一般为熔点不高于 230℃，含 1%–40%变色剂的热塑性树脂。变色粒子的尺寸为 1~50 μm，耐光性≥200℃(30 min 后无颜色变化)。皮组分为熔点≤280℃的热塑性树脂，起到维持纤维力学性能的作用。日本的可乐丽和帝人公司就此项技术申请了多项专利。由这种光致变色复合纤维制成的布料无论是在手感、耐洗性方面，还是在耐光性、发色效果等方面都得到了很大提高。

### 3、后整理法

将光敏变色材料与织物结合，最早和最简便的方法是印花和染色技术。由于多种原因，处理前变色材料常需制成微胶囊的形式。

涂料印花法：将光敏变色染料粉末混合于树脂液等粘合剂中，再使用此色浆对织物进行印花处理，获得光敏变色织物。印花工艺可采用常用的筛网、辊筒印花设备操作，也可采用喷墨和转移印花，且基本过程为：织物前处理→印花→烘干→焙烘。烘干温度为 80~90℃，温度过高对微胶囊中的溶剂和添加剂的稳定性不利。焙烘温度主要取决于印花色浆中的粘合剂和增稠剂的性质，一般为 140~150℃，时间多控制在 3~10min。用于纺织品印花加工的变色涂料应满足：手感柔软；耐洗涤性好，摩擦牢度好；适于印花加工。这些要求可通过选用合适的粘合剂、交联剂、柔软剂和微胶囊技术达到。

光敏变色染料染色：光敏变色染料的品种多样，但只有具有一定牢度的染料才能用于纺织品的染色。纺织品不同的应用，对染料牢度的要求也



---

不同。如用于服装上，对耐洗牢度、耐汗渍牢度、耐晒牢度的要求都较高；如用于窗帘，对耐晒牢度要求较高；而椅套、坐垫则要求耐摩擦牢度高些。光敏变色染料染色一般不需改变常规的染色工艺及染色设备，关键在于变色染料的选择，从而得到满意的染色效果和变色效果。国内已有企业及研究单位应用这种技术开发了变色腈纶、变色涤纶及混纺织物。

后整理法中最重要的是变色染料的采用， 变色染料染色一般不需改变常规的染色工艺及染色设备， 关键在于变色染料的选择， 从而得到满意的染色效果和变色效果。根据《国际印染杂志》报道，LJSeppialiltes公司已生产出特种变色系列染料， 其中备受市场关注的有随温度变化的热变色染料、通过吸收紫外线而变色的光致变色微胶囊染料、对湿敏感的水致变色染料和对 pH 值敏感的酸碱度变色染料。根据市场调研获悉，这些新型的染料可以在服装、面料上产生特殊的效果，预计将成为吸引时尚消费者的热点。

近年来，直接用于纺织品加工的光敏变色染料还不多，主要是因为染料价格较高，耐高温、耐光牢度不理想，反复使用性和稳定性较差，发色褪色速度缓慢等。因此人们迫切希望开发出多种新型耐光和耐高温、色差明显、耐久型等品质优良的光敏变色化合物。大多数光敏变色染料对纤维亲和力不高，较难通过常规的染色印花工艺加工；熔融纺丝法中变色染料分散于聚合物中，其性能受聚合物分子和微结构的影响，故需对聚合物种类和纤维微结构加以选择和控制，还要受纺丝条件限制；光变染料多制成微胶囊后进行应用，但由于染料稳定性、耐光牢度及价格等因素，其商品化还有一定困难。因此，对于光敏变色化合物在纺织品上的应用，除了深

---

入研究已有的应用工艺技术外，还期望开发出新型着色途径，如将光致变色基团或光敏变色化合物通过共价键连接在合成纤维高聚物的高分子主链或侧链上，使高聚物高分子本身具有光致变色特性，且变色效果不受影响。

单体浸渍法：是将纤维或织物用含螺吡喃衍生物的单体浸渍，单体一般为苯乙烯或醋酸乙烯，单体在纤维内进行聚合，使纤维具有光致变色性。如丝织物在 60℃ 下于上述组分的溶液中聚合 1h，可保持光致变色性 6 个月以上，用于制作服装、伞、衣饰等时显出特殊的迷人效果。后整理聚合技术对变色材料的要求较低。它不经过纺丝过程，变色材料的分解温度可低于纺丝温度。由于在纺丝后引入变色化合物，故对纺丝工艺没有影响，也不会影响纤维的力学性能。该法操作简单，应用范围广，是一种较易推广的变色纤维生产技术。

相应的产品还有日本 KANEBO 公司的光敏变色织物，而由这种织物制成的 T 恤衫早在 1989 年就供应市场了。美国的 CLEMSON 大学和 GEORGIA 理工学院等几所大学最近已经开始研究改变光敏纤维的表面涂层材料，而使纤维的颜色能够实现自动控制。

#### 4、接枝聚合法

接枝聚合法主要采用接枝聚合技术使纤维具有变色性能。例如，将纤维或织物用含螺吡喃衍生物的单体浸渍，单体（一般为苯乙烯或醋酸乙烯）在纤维内进行聚合，使纤维具有光致变色性。如丝织物在 60℃ 下于上述的溶液中聚合 1 小时，可保持光致变色性 6 个月以上，用于制作服装、伞、衣饰等会显出特殊的迷人效果。接枝聚合技术对变色材料的要求较低。

---

它不经过纺丝过程，而且变色材料的分解温度可低于纺丝温度。由于在纺丝后引入变色化合物，故对纺丝工艺没有影响，也不影响纤维的力学性能。该法操作简单，应用范围广，是一种较易推广的变色纤维生产技术。

#### 四、变色纤维及织物的应用

##### 1、变色服

变色龙能随环境的变化而自动变色来隐蔽自己是因为变色龙的多层皮肤的细胞内含有在细胞内可以移动的绿色素，有时聚成一点，有时散开，改变了体色。如今，人们利用动物这种特性并以仿生学的原理研制成功一种能自动变色的化学纤维，称为光敏变色纤维。它是采用纤维中引入具有光敏变色性化合物，或合成能变色的聚合物纺丝的方法。如将能在可见光下发生氧化-还原反应物的、色泽变化可逆的硫堇衍生物导入聚合物，然后纺成纤维。该纤维制品不仅对光线十分敏感，而且湿度变化也能够引起颜色变化。如果把这种变色纤维采用光色性染料进行染色后，便能随着周围环境的光色变化而改变颜色。另外，还有一种热敏变色纤维，它能随温度的升高而显示出与常温下不同的颜色。

人们所谓变色服，是指能够随着周围环境的变化而自动变色的服装，它是由变色纤维制造的，或是织物采用变色染料印染而成的服装。采用变色纤维制作的伪装服，可随地貌环境的变化而交替变换不同的颜色。如用于作战服装的“变色龙”，在雪地中呈白色，在沙漠中呈黄褐色，在丛林中呈绿色，在海洋中呈蓝色。

目前国外有的科学家根据变色服装的原理，研制出一种新的化学纤



---

维，它并不是随着环境的变化马上改变颜色，而是有一定时间的稳定性和变色的滞后性。这种变色纤维在受到一定光照改变颜色后，可保持 24 小时不变。这样，每天外出前可按照自己喜爱的色彩改变一下服装的颜色，每天换一次颜色犹如每天穿一件新衣服，迎合了人们爱美、时尚的穿着需求，特别是年轻人。

例如，美国 Clemson 大学和 Georgia 理工学院等几所大学近年来正在探索在光纤中掺入变色染料或改变光纤的表面涂层材料，使纤维的颜色能够实现自动控制，其中噻吩衍生物聚合后特有的电和溶剂敏感性受到格外重视。美国军方研究人员认为，采用光导纤维与变色染料相结合，可以最终实现服装颜色的自动变化。光敏变色纺织品主要用于娱乐服装、安全服和装饰品以及防伪制品等。

### 温控变色纤维

据《日本纤维新闻》报道，温控变色纺织品在日本市场引起关注，利用温度来改变颜色的产品在日本国内还不是很普遍，但在美国，近数年来，变色的 T 恤大放异彩。

温控变色纤维的研究是纺织印染界很重要的一个课题。温控变色纤维不是纤维本身的颜色会改变，而是使封入液晶的微胶囊附在纤维上使颜色起变化的。胶囊中含有特殊色素和发色剂，在一定的温度下，反复进行结合而发色，切断而清除色。现在被商品化的是以 T 恤为主的服装，变化的标准温度一般设定在 27℃，除了气温超过 27℃ 的盛夏的白天以外，在平时面料颜色也很易起变化，这和人本身的体温有关系，T 恤直接与肌肤接触，所接触的部分有 30℃ 左右的热，这种变化是否会到



---

达 T 恤的表面， 则看接触时间而定。透过外界温度、衣服内温度以及体温三者的综合作用， T 恤的表面有时也会出现意想不到的花纹。而且花纹还会因身体的活动， 就如同活的东西一样地起变化。因此， 温控变色纤维可以制造出前所未有的趣味性极高的商品。美国首先使用该技术开发了 T 恤， 进而在欧洲普及起来， 增添了新风格的商品， 现在在日本也开发了很多这样的产品。

### 品牌服饰

TAMSA 集团开发的变色服饰， 已登陆中国销售。

### 变色时装

近几年来， 国外已经研制出一些新型的衣料提供给许多专业人士。英国伦敦的一家时装公司曾推出各种变色时装。这些时装是用一种含液晶的感温变色纺织面料制造的， 在 28℃时， 面料是红色； 到 33℃时， 又变成黄色； 28—33℃之间， 还可以变出其他各种色彩。另外， 日本的一些人造纤维公司还研制出一种变色游泳衣。游泳衣在岸上是一种颜色， 到了水中会变出红、蓝、绿等色彩。这种衣料是由感温变色纤维制成的。这种面料可随陆地、水中、野外、室内或海边沙滩等地温度变化变幻出不同色彩。

## 2、名牌服饰防伪技术

商标防伪： 一般的电脑织带商标， 几乎没有多少技术含量； 新的防伪商标采用丝网印刷工艺， 并在特定部位采用了“紫外隐形文字图案”、“温变识别”和“手感立体文字”技术， 可以通过验钞机或手摸识别真伪， 必要时候还可以加入“红外检测”， 大大增加了技术含量。

标识防伪： 标识图案采用丝网印刷和绣花技术结合， 特定部位有“

---

紫外隐形文字”“手感线温变识别”和”干涉光学变色”图案等，可以手摸眼看或验钞机识别。

北京服装学院新近研制的变色纤维，可用于绣制各种服装商标或暗记，它在不同光源下颜色将产生变化，从而达到防伪功能。因此，变色纤维是服装行业假冒伪劣产品的克星。该技术产品除用于服装商标防伪外。还可用于服装、泳装、伞具等高档新产品的制造，和一般由染料染色导致的变色有本质上的区别。

洗唛防伪：新的洗唛采用”温变+手感线”技术，手摸具有明显的手感，在特定温度下会改变颜色。

半隐形图案夹里：在夹里面料上印刷或烫压一种”半隐形”图案，可以用紫外光源检测，增加了仿造的难度。

防伪缝纫线：在部分特定部位采用了”防伪缝纫线”缝制，可以在日光或者紫外光源下进行检测。

衣片直印防伪标记：可以和普通印花结合，在衣片的特定部位印上特定防伪标记。

人民币真钞防伪吊牌：在服装吊牌上应用了人民币防伪技术，如”手感线”技术和”光学变色”文字；大大提高了了假冒难度。总之，标记标识物涉及了商标图案和文字，是假冒者最容易侵犯和仿制的地方，综合防伪技术方案把现代高科技的变色技术灵活应用在服饰防伪上，为名牌服装驰名品牌保驾护航。

### 3、 其它方面

防毒服物：现代战争发生在城市或城市的周边地带，为了限制非战

---

斗性的严重伤亡，这就要提高战士的防毒、识毒能力。其中变色纤维起到了举足轻重的作用。比如将植有化学检测传感器的变色纤维织物制成服装让战士穿上，当有毒物质存在时，织物就会象石蕊试纸一样变色。还有用变色纤维织物制成的手套，只要戴上这种手套把手插入水中，就能从它的颜色变化中得知水是否可以安全饮用。

变色墙布：利用光致变色纤维和热致变色纤维的变色原理，可以使室内的墙布或涂料在早上、中午、晚上各呈现不同的颜色和图案；还可以根据季节的不同呈现不同的颜色和图案-夏季呈冷色调，冬季呈暖色调，春秋季呈中性色调。

## 五、小结

变色纤维是一类新型的高技术纤维，它在工业和日常生活中有着广泛的应用前景。日本、美国等国家早已投入了大量的人力和物力去研究和开发这类纤维。当前世界合成纤维领域的竞争已经从产量的扩大转移到开发高品质、高附加值的新产品上来。研究和开发具有变色效果的功能纤维有着较好的经济效益和社会效益。随着经济和社会的发展，变色纤维在安全领域和防伪领域起着越来越重要的作用，装饰服饰领域需求也越来越大，人们不断致力于变色纤维的研究和产品的开发。随着各种高新技术的不断应用，更多更好的发光纤维产品将会不断涌现。

## 学习园地

为建设世界科技强国而奋斗

---

--习近平在全国科技创新大会、两院院士大会、中国科协第九次全国代表大会上的讲话(2016年5月30日)

各位院士，同志们，朋友们：

今天，我们在这里召开全国科技创新大会、两院院士大会、中国科协第九次全国代表大会。4000名代表齐聚一堂，群英荟萃，少长咸集，共商国家科技创新大计。这是共和国历史上的又一次科技盛会。

1956年1月，毛泽东同志等党和国家领导人以及1300多名领导干部，在中南海怀仁堂听取中国科学院4位学部主任关于国内外科技发展的报告，党中央向全党全国发出“向科学进军”的号召。其后10年，在各方共同努力下，我国建立了学科齐全的科学研究体系、工业技术体系、国防科技体系、地方科技体系，取得了以“两弹一星”为标志的一批重大科技成果。

1978年，党中央召开全国科学大会，邓小平同志在大会上作出科学技术是生产力的重要论断，我国迎来“科学的春天”。1995年，党中央、国务院召开全国科学技术大会，江泽民同志发表重要讲话，号召大力实施科教兴国战略，形成实施科教兴国战略热潮。2006年，党中央、国务院再次召开全国科学技术大会，胡锦涛同志发表重要讲话，部署实施《国家中长期科学和技术发展规划纲要(2006-2020年)》，动员全党全社会为建设创新型国家而努力奋斗。2012年，党中央、国务院召开全国科技创新大会，号召我国科技界奋力创新、为全面建成小康社会提供有力科技支撑。

今天，我们在这里召开这个盛会，就是要在我国发展新的历史起点上，把科技创新摆在更加重要位置，吹响建设世界科技强国的号角。



---

我国现代化建设的目标是，到我们党成立 100 年时建成惠及十几亿人口的更高水平的小康社会，到新中国成立 100 年时基本实现现代化，建成富强民主文明和谐的社会主义现代化国家。党中央今年颁布的《国家创新驱动发展战略纲要》明确，我国科技事业发展的目标是，到 2020 年时使我国进入创新型国家行列，到 2030 年时使我国进入创新型国家前列，到新中国成立 100 年时使我国成为世界科技强国。

两院院士和广大科技工作者是国家的财富、人民的骄傲、民族的光荣，大家责任重大、使命重大，应该努力为建成创新型国家、建成世界科技强国作出新的更大的贡献！

各位院士，同志们、朋友们！

历史经验表明，科技革命总是能够深刻改变世界发展格局。16、17 世纪的科学革命标志着人类知识增长的重大转折。18 世纪出现了蒸汽机等重大发明，成就了第一次工业革命，开启了人类社会现代化历程。19 世纪，科学技术突飞猛进，催生了由机械化转向电气化的第二次工业革命。20 世纪前期，量子论、相对论的诞生形成了第二次科学革命，继而发生了信息科学、生命科学变革，基于新科学知识的重大技术突破层出不穷，引发了以航空、电子技术、核能、航天、计算机、互联网等为里程碑的技术革命，极大提高了人类认识自然、利用自然的能力和社会生产力水平。一些国家抓住科技革命的难得机遇，实现了经济实力、科技实力、国防实力迅速增强，综合国力快速提升。

在绵延 5000 多年的文明发展进程中，中华民族创造了闻名于世的科技成果。我们的先人在农、医、天、算等方面形成了系统化的知识体系，

---

取得了以四大发明为代表的一大批发明创造。马克思说：“火药、指南针、印刷术--这是预告资产阶级社会到来的三大发明。火药把骑士阶层炸得粉碎，指南针打开了世界市场并建立了殖民地，而印刷术则变成新教的工具，总的来说变成科学复兴的手段，变成对精神发展创造必要前提的最强大的杠杆。”

近代以后，由于国内外各种原因，我国屡次与科技革命失之交臂，从世界强国变为任人欺凌的半殖民地半封建国家，我们的民族经历了一个多世纪列强侵略、战乱不止、社会动荡、人民流离失所的深重苦难。在那个国家积贫积弱的年代，多少怀抱科学救国、教育救国理想的人们报国无门，留下了深深的遗憾。

经过新中国成立以来特别是改革开放以来不懈努力，我国科技发展取得举世瞩目的伟大成就，科技整体能力持续提升，一些重要领域方向跻身世界先进行列，某些前沿方向开始进入并行、领跑阶段，正处于从量的积累向质的飞跃、点的突破向系统能力提升的重要时期。

多复变函数论、陆相成油理论、人工合成牛胰岛素等成就，高温超导、中微子物理、量子反常霍尔效应、纳米科技、干细胞研究、肿瘤早期诊断标志物、人类基因组测序等基础科学突破，“两弹一星”、超级杂交水稻、汉字激光照排、高性能计算机、三峡工程、载人航天、探月工程、移动通信、量子通讯、北斗导航、载人深潜、高速铁路、航空母舰等工程技术成果，为我国成为一个有世界影响的大国奠定了重要基础。从总体上看，我国在主要科技领域和方向上实现了邓小平同志提出的“占有一席之地”的战略目标，正处在跨越发展的关键时期。

---

现在，我们比历史上任何时期都更接近实现中华民族伟大复兴的目标，比历史上任何时期都更有信心、更有能力实现这个目标。我们要抓住这一历史机遇，同时我们要牢记，中华民族伟大复兴绝不是轻轻松松就能实现的。科技兴则民族兴，科技强则国家强。实现“两个一百年”奋斗目标，实现中华民族伟大复兴的中国梦，必须坚持走中国特色自主创新道路，面向世界科技前沿、面向经济主战场、面向国家重大需求，加快各领域科技创新，掌握全球科技竞争先机。这是我们提出建设世界科技强国的出发点。

各位院士，同志们、朋友们！

纵观人类发展历史，创新始终是一个国家、一个民族发展的重要力量，也始终是推动人类社会进步的重要力量。不创新不行，创新慢了也不行。如果我们不识变、不应变、不求变，就可能陷入战略被动，错失发展机遇，甚至错过整整一个时代。实施创新驱动发展战略，是应对发展环境变化、把握发展自主权、提高核心竞争力的必然选择，是加快转变经济发展方式、破解经济发展深层次矛盾和问题的必然选择，是更好引领我国经济发展新常态、保持我国经济持续健康发展的必然选择。

科技是国之利器，国家赖之以强，企业赖之以赢，人民生活赖之以好。中国要强，中国人民生活要好，必须有强大科技。新时期、新形势、新任务，要求我们在科技创新方面有新理念、新设计、新战略。我们要深入贯彻新发展理念，深入实施科教兴国战略和人才强国战略，深入实施创新驱动发展战略，统筹谋划，加强组织，优化我国科技事业发展总体布局。

第一，夯实科技基础，在重要科技领域跻身世界领先行列。推动科技



---

发展，必须准确判断科技突破方向。判断准了就能抓住先机。“虽有智慧，不如乘势。”历史经验表明，那些抓住科技革命机遇走向现代化的国家，都是科学基础雄厚的国家；那些抓住科技革命机遇成为世界强国的国家，都是在重要科技领域处于领先行列的国家。

综合判断，我国已经成为具有重要影响力的科技大国，科技创新对经济社会发展的支撑和引领作用日益增强。同时，必须认识到，同建设世界科技强国的目标相比，我国发展还面临重大科技瓶颈，关键领域核心技术受制于人的格局没有从根本上改变，科技基础仍然薄弱，科技创新能力特别是原创能力还有很大差距。

科学技术是世界性、时代性的，发展科学技术必须具有全球视野、把握时代脉搏。当今世界，新一轮科技革命蓄势待发，物质结构、宇宙演化、生命起源、意识本质等一些重大科学问题的原创性突破正在开辟新前沿新方向，一些重大颠覆性技术创新正在创造新产业新业态，信息技术、生物技术、制造技术、新材料技术、新能源技术广泛渗透到几乎所有领域，带动了以绿色、智能、泛在为特征的群体性重大技术变革，大数据、云计算、移动互联网等新一代信息技术同机器人和智能制造技术相互融合步伐加快，科技创新链条更加灵巧，技术更新和成果转化更加快捷，产业更新换代不断加快，使社会生产和消费从工业化向自动化、智能化转变，社会生产力将再次大提高，劳动生产率将再次大飞跃。

抓科技创新，不能等待观望，不可亦步亦趋，当有只争朝夕的劲头。时不我待，我们必须增强紧迫感，及时确立发展战略，全面增强自主创新能力。我国科技界要坚定创新自信，坚定敢为天下先的志向，在独创独有



---

上下功夫，勇于挑战最前沿的科学问题，提出更多原创理论，作出更多原创发现，力争在重要科技领域实现跨越发展，跟上甚至引领世界科技发展新方向，掌握新一轮全球科技竞争的战略主动。

第二，强化战略导向，破解创新发展科技难题。科技创新的战略导向十分紧要，必须抓准，以此带动科技难题的突破。当前，国家对战略科技支撑的需求比以往任何时期都更加迫切。这里，我举几个例子。从理论上讲，地球内部可利用的成矿空间分布在从地表到地下 1 万米，目前世界先进水平勘探开采深度已达 2500 米至 4000 米，而我国大多小于 500 米，向地球深部进军是我们必须解决的战略科技问题。材料是制造业的基础，目前我国在先进高端材料研发和生产方面差距甚大，关键高端材料远未实现自主供给。我国很多重要专利药物市场绝大多数被国外公司占据，高端医疗装备主要依赖进口，成为看病贵的主要原因之一，而创新药物研发集中体现了生命科学和生物技术领域前沿新成就和新突破，先进医疗设备研发体现了多学科交叉融合与系统集成。脑连接图谱研究是认知脑功能并进而探讨意识本质的科学前沿，这方面探索不仅有重要科学意义，而且对脑疾病防治、智能技术发展也具有引导作用。深海蕴藏着地球上远未认知和开发的宝藏，但要得到这些宝藏，就必须在深海进入、深海探测、深海开发方面掌握关键技术。空间技术深刻改变了人类对宇宙的认知，为人类社会进步提供了重要动力，同时浩瀚的空天还有许多未知的奥秘有待探索，必须推动空间科学、空间技术、空间应用全面发展。这样的领域还有很多。党中央已经确定了我国科技面向 2030 年的长远战略，决定实施一批重大科技项目和工程，要加快推进，围绕国家重大战略需求，着力攻破关键核

---

心技术，抢占事关长远和全局的科技战略制高点。

成为世界科技强国，成为世界主要科学中心和创新高地，必须拥有一批世界一流科研机构、研究型大学、创新型企业，能够持续涌现一批重大原创性科学成果。党的十八届五中全会提出，要在重大创新领域组建一批国家实验室。这是一项对我国科技创新具有战略意义的举措。要以国家实验室建设为抓手，强化国家战略科技力量，在明确国家目标和紧迫战略需求的重大领域，在有望引领未来发展的战略制高点，以重大科技任务攻关和国家大型科技基础设施为主线，依托最有优势的创新单元，整合全国创新资源，建立目标导向、绩效管理、协同攻关、开放共享的新型运行机制，建设突破型、引领型、平台型一体的国家实验室。这样的国家实验室，应该成为攻坚克难、引领发展的战略科技力量，同其他各类科研机构、大学、企业研发机构形成功能互补、良性互动的协同创新新格局。

第三，加强科技供给，服务经济社会发展主战场。“穷理以致其知，反躬以践其实。”科学研究既要追求知识和真理，也要服务于经济社会发展和广大人民群众。广大科技工作者要把论文写在祖国的大地上，把科技成果应用在实际现代化的伟大事业中。

经过改革开放 30 多年努力，我国经济总量已经居世界第二。同时，我国经济发展不少领域大而不强、大而不优。新形势下，长期以来主要依靠资源、资本、劳动力等要素投入支撑经济增长和规模扩张的方式已不可持续，我国发展正面临着动力转换、方式转变、结构调整的繁重任务。现在，我国低成本资源和要素投入形成的驱动力明显减弱，需要依靠更多更好的科技创新为经济发展注入新动力；社会发展面临人口老龄化、消除贫

---

困、保障人民健康等多方面挑战，需要依靠更多更好的科技创新实现经济社会协调发展；生态文明发展面临日益严峻的环境污染，需要依靠更多更好的科技创新建设天蓝、地绿、水清的美丽中国；能源安全、粮食安全、网络安全、生态安全、生物安全、国防安全等风险压力不断增加，需要依靠更多更好的科技创新保障国家安全。所以说，科技创新是核心，抓住了科技创新就抓住了牵动我国发展全局的牛鼻子。

推动我国经济社会持续健康发展，推进供给侧结构性改革，落实好“三去一降一补”任务，必须在推动发展的内生动力和活力上来一个根本性转变，塑造更多依靠创新驱动、更多发挥先发优势的引领性发展。要深入研究和解决经济和产业发展亟需的科技问题，围绕促进转方式调结构、建设现代产业体系、培育战略性新兴产业、发展现代服务业等方面需求，推动科技成果转移转化，推动产业和产品向价值链中高端跃升。

发展不协调是我国长期存在的突出问题，集中表现在区域、城乡、经济和社会、物质文明和精神文明、经济建设和国防建设等关系上。我们要立足于科技创新，释放创新驱动的原动力，让创新成为发展基点，拓展发展新空间，创造发展新机遇，打造发展新引擎，促进新型工业化、信息化、城镇化、农业现代化同步发展，提升发展整体效能，在新的发展水平上实现协调发展。

绿色发展是生态文明建设的必然要求，代表了当今科技和产业变革方向，是最有前途的发展领域。人类发展活动必须尊重自然、顺应自然、保护自然，否则就会受到大自然的报复。这个规律谁也无法抗拒。要加深对自然规律的认识，自觉以对规律的认识指导行动。不仅要研究生态恢复治



---

理防护的措施，而且要加深对生物多样性等科学规律的认识;不仅要从政策上加强管理和保护，而且要从全球变化、碳循环机理等方面加深认识，依靠科技创新破解绿色发展难题，形成人与自然和谐发展新格局。

国际经济合作和竞争局面正在发生深刻变化，全球经济治理体系和规则正在面临重大调整。经济全球化表面上看是商品、资本、信息等在全球广泛流动，但本质上主导这种流动的力量是人才、是科技创新能力。要增强我们引领商品、资本、信息等全球流动的能力，推动形成对外开放新格局，增强参与全球经济、金融、贸易规则制订的实力和能力，在更高水平上开展国际经济和科技创新合作，在更广泛的利益共同体范围内参与全球治理，实现共同发展。

人民的需要和呼唤，是科技进步和创新的时代声音。随着经济社会不断发展，我国 13 亿多人民过上美好生活的新期待日益上升，提高社会发展水平、改善人民生活、增强人民健康素质对科技创新提出了更高要求。要想人民之所想、急人民之所急，聚焦重大疾病防控、食品药品安全、人口老龄化等重大民生问题，大幅增加公共科技供给，让人民享有更宜居的生活环境、更好的医疗卫生服务、更放心的食品药品。要依靠科技创新建设低成本、广覆盖、高质量的公共服务体系。要加强普惠和公共科技供给，发展低成本疾病防控和远程医疗技术，实现优质医疗卫生资源普惠共享。要发展信息网络技术，消除不同收入人群、不同地区间的数字鸿沟，努力实现优质文化教育资源均等化。

第四，深化改革创新，形成充满活力的科技管理和运行机制。创新是一个系统工程，创新链、产业链、资金链、政策链相互交织、相互支撑，



---

改革只在一个环节或几个环节搞是不够的，必须全面部署，并坚定不移推进。科技创新、制度创新要协同发挥作用，两个轮子一起转。

我们最大的优势是我国社会主义制度能够集中力量办大事。这是我们成就事业的重要法宝。过去我们取得重大科技突破依靠这一法宝，今天我们推进科技创新跨越也要依靠这一法宝，形成社会主义市场经济条件下集中力量办大事的新机制。

要以推动科技创新为核心，引领科技体制及其相关体制深刻变革。要加快建立科技咨询支撑行政决策的科技决策机制，加强科技决策咨询系统，建设高水平科技智库。要加快推进重大科技决策制度化，解决好实际存在的部门领导拍脑袋、科技专家看眼色行事等问题。要完善符合科技创新规律的资源配置方式，解决简单套用行政预算和财务管理方法管理科技资源等问题，优化基础研究、战略高技术研究、社会公益类研究的支持方式，力求科技创新活动效率最大化。要着力改革和创新科研经费使用和管理方式，让经费为人的创造性活动服务，而不能让人的创造性活动为经费服务。要改革科技评价制度，建立以科技创新质量、贡献、绩效为导向的分类评价体系，正确评价科技创新成果的科学价值、技术价值、经济价值、社会价值、文化价值。

企业是科技和经济紧密结合的重要力量，应该成为技术创新决策、研发投入、科研组织、成果转化的主体。要制定和落实鼓励企业技术创新各项政策，强化企业创新倒逼机制，加强对中小企业技术创新支持力度，推动流通环节改革和反垄断反不正当竞争，引导企业加快发展研发力量。要加快完善科技成果使用、处置、收益管理制度，发挥市场在资源配置中的

---

决定性作用，让机构、人才、装置、资金、项目都充分活跃起来，形成推动科技创新强大合力。要调整现有行业和地方的科研机构，充实企业研发力量，支持依托企业建设国家技术创新中心，培育有国际影响力的行业领军企业。

科研院所和研究型大学是我国科技发展的主要基础所在，也是科技创新人才的摇篮。要优化科研院所和研究型大学科研布局。科研院所要根据世界科技发展态势，优化自身科技布局，厚实学科基础，培育新兴交叉学科生长点，重点加强共性、公益、可持续发展相关研究，增加公共科技供给。研究型大学要加强学科建设，重点开展自由探索的基础研究。要加强科研院所和高校合作，使目标导向研究和自由探索相互衔接、优势互补，形成教研相长、协同育人新模式，打牢我国科技创新的科学和人才基础。

发挥各地在创新发展中的积极性和主动性，对形成国家科技创新合力十分重要。要围绕“一带一路”建设、长江经济带发展、京津冀协同发展等重大规划，尊重科技创新的区域集聚规律，因地制宜探索差异化的创新发展路径，加快打造具有全球影响力的科技创新中心，建设若干具有强大带动力的创新型城市和区域创新中心。

第五，弘扬创新精神，培育符合创新发展要求的人才队伍。“功以才成，业由才广。”科学技术是人类的伟大创造性活动。一切科技创新活动都是人做出来的。我国要建设世界科技强国，关键是要建设一支规模宏大、结构合理、素质优良的创新人才队伍，激发各类人才创新活力和潜力。要极大调动和充分尊重广大科技人员的创造精神，激励他们争当创新的推动者和实践者，使谋划创新、推动创新、落实创新成为自觉行动。

---

我国科技队伍规模是世界上最大的，这是产生世界级科技大师、领军人才、尖子人才的重要基础。科技人才培育和成长有其规律，要大兴识才爱才敬才用才之风，为科技人才发展提供良好环境，在创新实践中发现人才、在创新活动中培育人才、在创新事业中凝聚人才，聚天下英才而用之，让更多千里马竞相奔腾。要改革人才培养、引进、使用等机制，努力造就一大批能够把握世界科技大势、研判科技发展方向的战略科技人才，培养一大批善于凝聚力量、统筹协调的科技领军人才，培养一大批勇于创新、善于创新的企业家和高技能人才。要完善创新人才培养模式，强化科学精神和创造性思维培养，加强科教融合、校企联合等模式，培养造就一大批熟悉市场运作、具备科技背景的创新创业人才，培养造就一大批青年科技人才。要营造良好学术环境，弘扬学术道德和科研伦理，在全社会营造鼓励创新、宽容失败的氛围。要加强知识产权保护，积极实行以增加知识价值为导向的分配政策，包括提高科研人员成果转化收益分享比例，探索对创新人才实行股权、期权、分红等激励措施，让他们各得其所。

在基础研究领域，包括一些应用科技领域，要尊重科学研究灵感瞬间性、方式随意性、路径不确定性的特点，允许科学家自由畅想、大胆假设、认真求证。不要以出成果的名义干涉科学家的研究，不要用死板的制度约束科学家的研究活动。很多科学研究要着眼长远，不能急功近利，欲速则不达。要让领衔科技专家有职有权，有更大的技术路线决策权、更大的经费支配权、更大的资源调动权，防止瞎指挥、乱指挥。要建立相应责任制和问责制度，切实解决不同程度存在的一哄而起、搞大拼盘等问题。政府科技管理部门要抓战略、抓规划、抓政策、抓服务，发挥国家战略科技力



---

量建制化优势。

科技创新、科学普及是实现创新发展的两翼，要把科学普及放在与科技创新同等重要的位置。没有全民科学素质普遍提高，就难以建立起宏大的高素质创新大军，难以实现科技成果快速转化。希望广大科技工作者以提高全民科学素质为己任，把普及科学知识、弘扬科学精神、传播科学思想、倡导科学方法作为义不容辞的责任，在全社会推动形成讲科学、爱科学、学科学、用科学的良好氛围，使蕴藏在亿万人民中间的创新智慧充分释放、创新力量充分涌流。

中国科学院、中国工程院是我国科技大师荟萃之地，要发挥好国家高端科技智库功能，组织广大院士围绕事关科技创新发展全局和长远问题，善于把握世界科技发展大势、研判世界科技革命新方向，为国家科技决策提供准确、前瞻、及时的建议。要发挥好最高学术机构学术引领作用，把握好世界科技发展大势，敏锐抓住科技革命新方向。“桐花万里丹山路，雏凤清于老凤声。”科技创新，贵在接力。希望广大院士发挥好科技领军作用，团结带领全国科技界特别是广大青年科技人才为建设世界科技强国建功立业。

中国科协各级组织要坚持为科技工作者服务、为创新驱动发展服务、为提高全民科学素质服务、为党和政府科学决策服务的职责定位，推动开放型、枢纽型、平台型科协组织建设，接长手臂，扎根基层，团结引领广大科技工作者积极进军科技创新，组织开展创新争先行动，促进科技繁荣发展，促进科学普及和推广，真正成为党领导下团结联系广大科技工作者的人民团体，成为科技创新的重要力量。



---

各级党委和政府要肩负起领导和组织创新发展的责任，善于调动各方面创新要素，善于发挥各类人才积极性，共同为建设创新型国家、建设世界科技强国凝心聚力。

各位院士，同志们、朋友们！

中国实现现代化，是人类历史上前所未有的大变革。中国实现了现代化，意味着比现在所有发达国家人口总和还要多的中国人民将进入现代化行列。从现在起到新中国成立 100 年只有 30 多年时间，我们的前景十分光明，我们的任务十分繁重。

有多大担当才能干多大事业，尽多大责任才能有多大成就。两院院士和广大科技工作者要发扬我国科技界追求真理、服务国家、造福人民的优良传统，勇担重任，勇攀高峰，当好建设世界科技强国的排头兵。

让我们扬起 13 亿多中国人民对美好生活憧憬的风帆，发动科技创新的强大引擎，让中国这艘航船，向着世界科技强国不断前进，向着中华民族伟大复兴不断前进，向着人类更加美好的未来不断前进！